










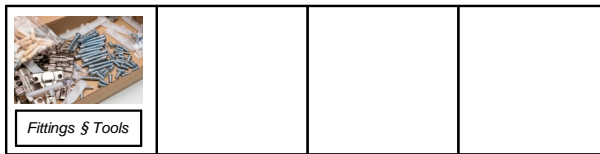
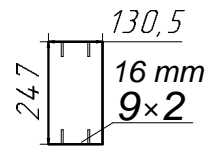
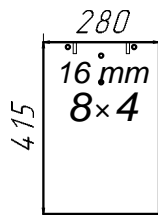
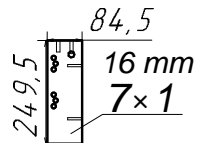
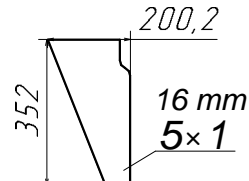
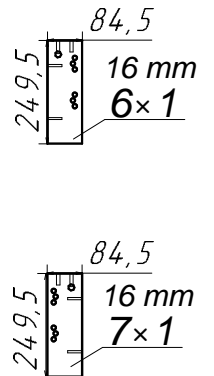
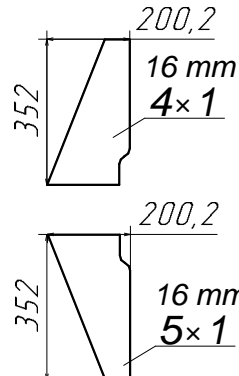
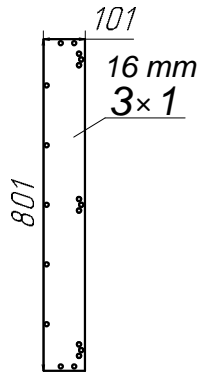
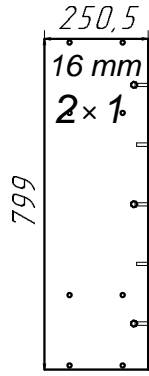
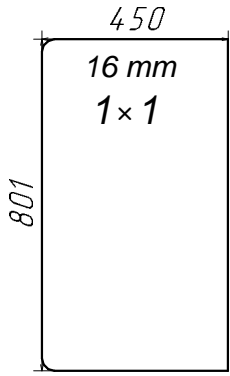
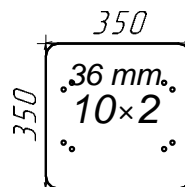
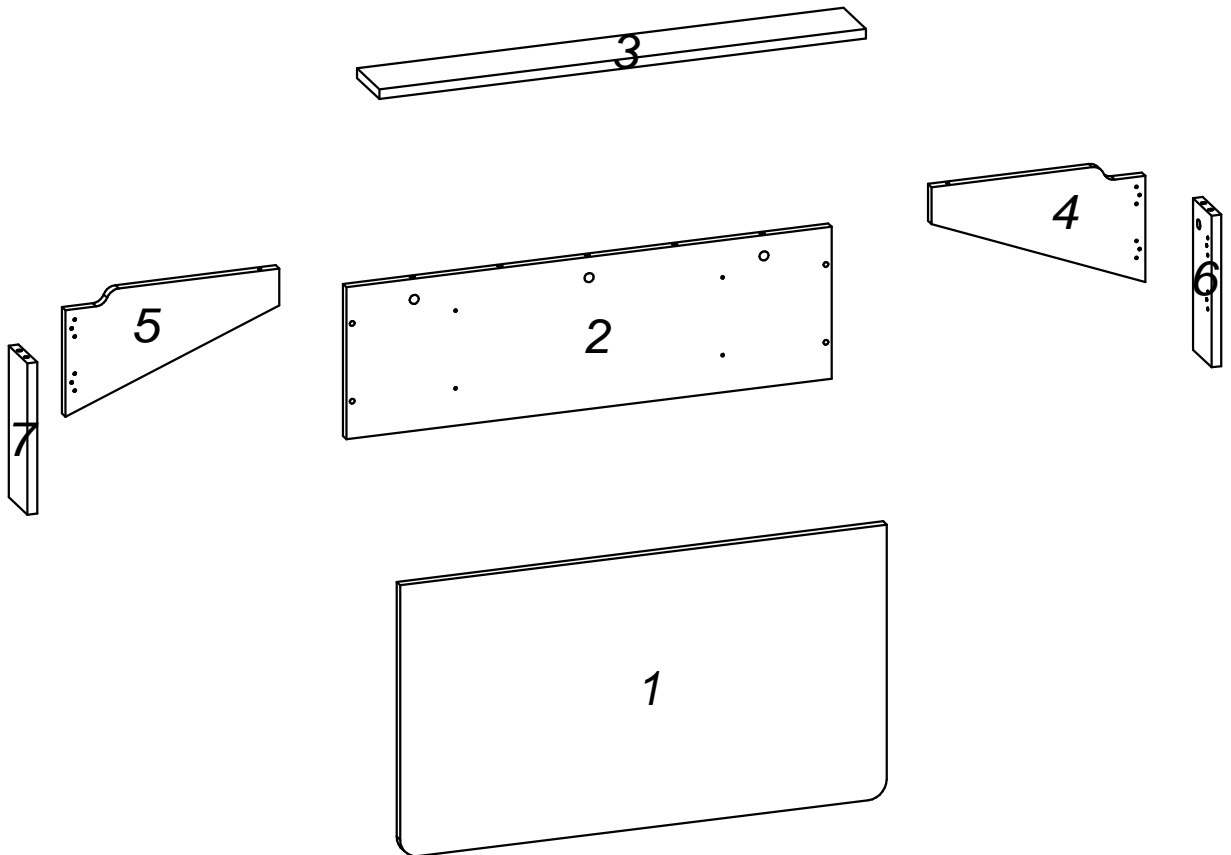
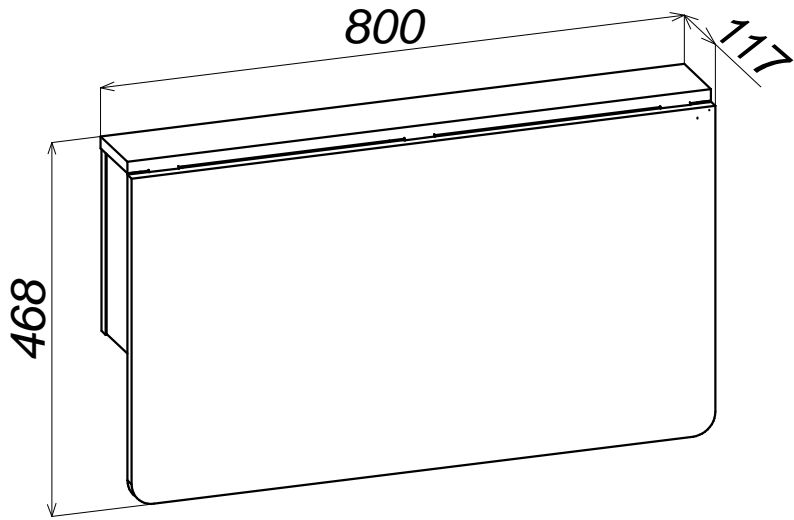
 $\varnothing 6,3 \times 50 \text{ mm}$ A1 x 12	 $\varnothing 12 \text{ mm}$ A2 x 8	 4 mm A3 x 1	 $\varnothing 15 \times 12 \text{ mm}$ B1 x 5	 $\varnothing 5 \times 44 \text{ mm}$ B2 x 5
 $\varnothing 20 \text{ mm}$ B3 x 5	 $\varnothing 4 \times 16 \text{ mm}$ D x 58	 $\varnothing 8 \times 36 \text{ mm}$ G x 12	 L x 2	 S x 7
 $\varnothing 15 \text{ mm}$ N x 8	 U x 8			

Box 1 / 2



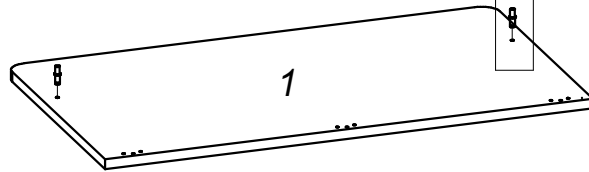
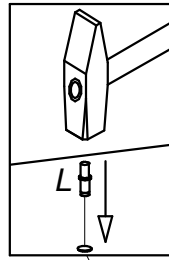
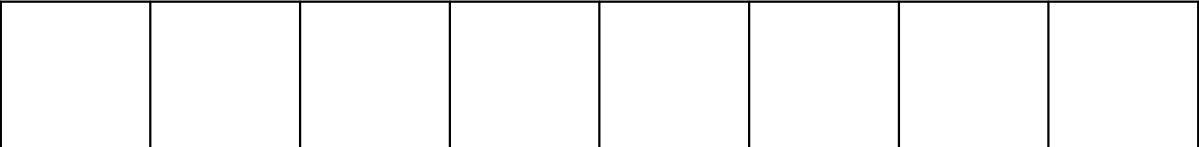
Box 2 / 2





1

L x 2



2

B1 x 5



∅15x12 mm

B2 x 5



∅5x44 mm

D x 12



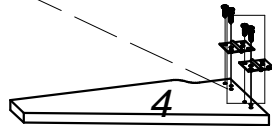
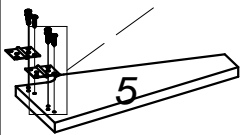
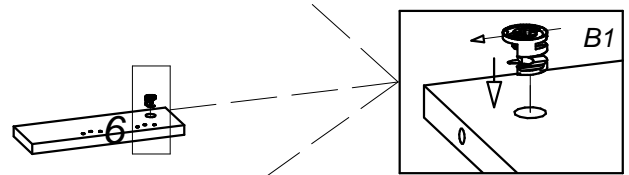
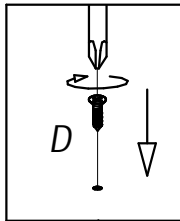
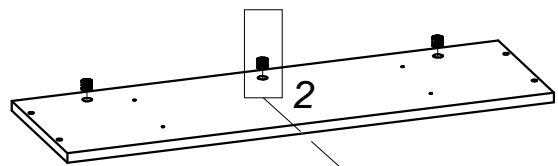
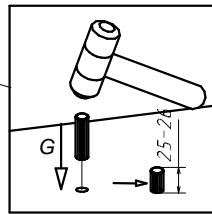
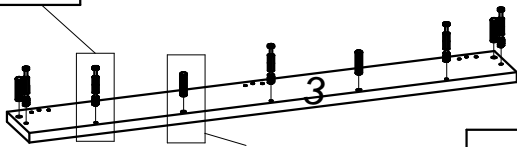
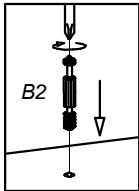
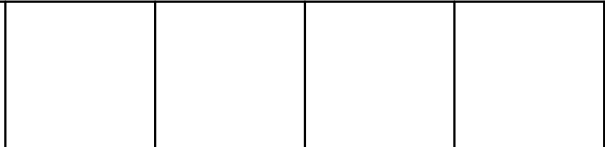
∅4x16 mm

G x 4

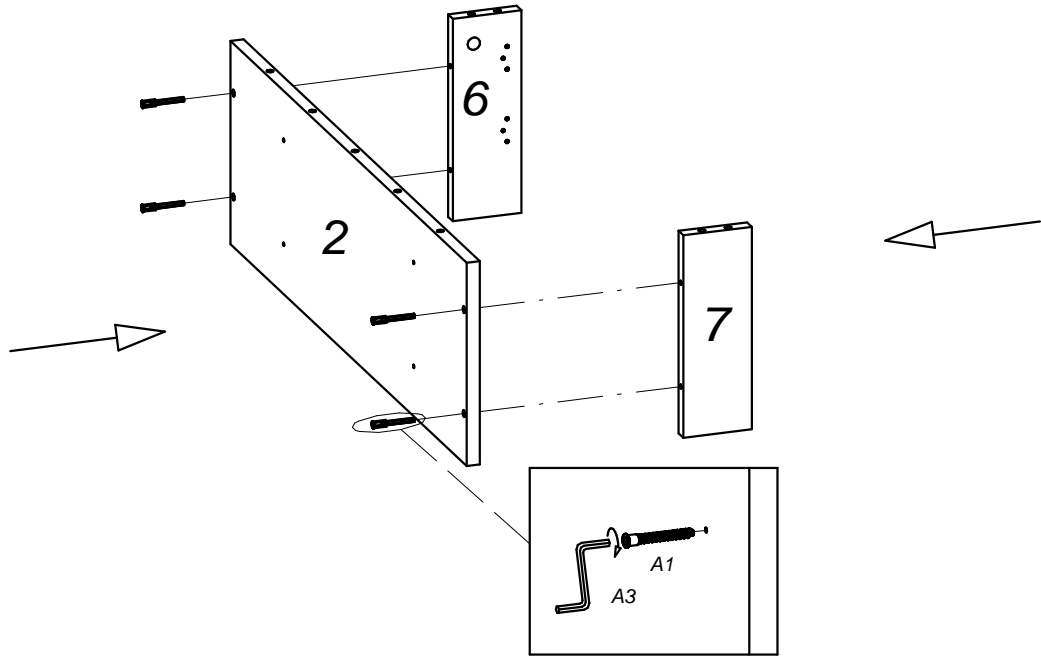
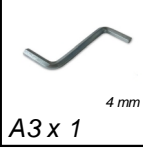


∅8x36 mm

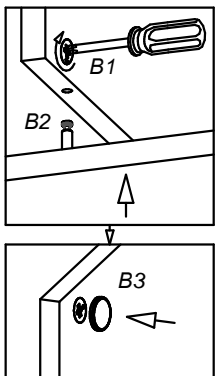
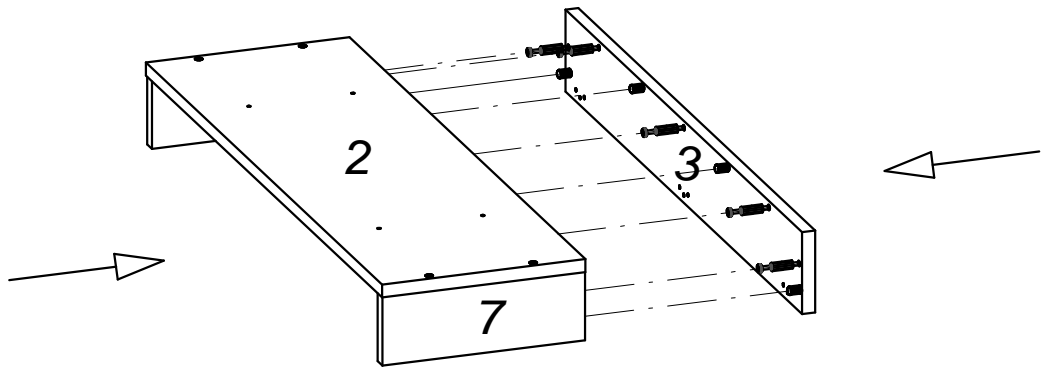
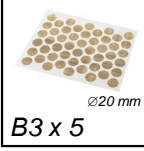
S x 4



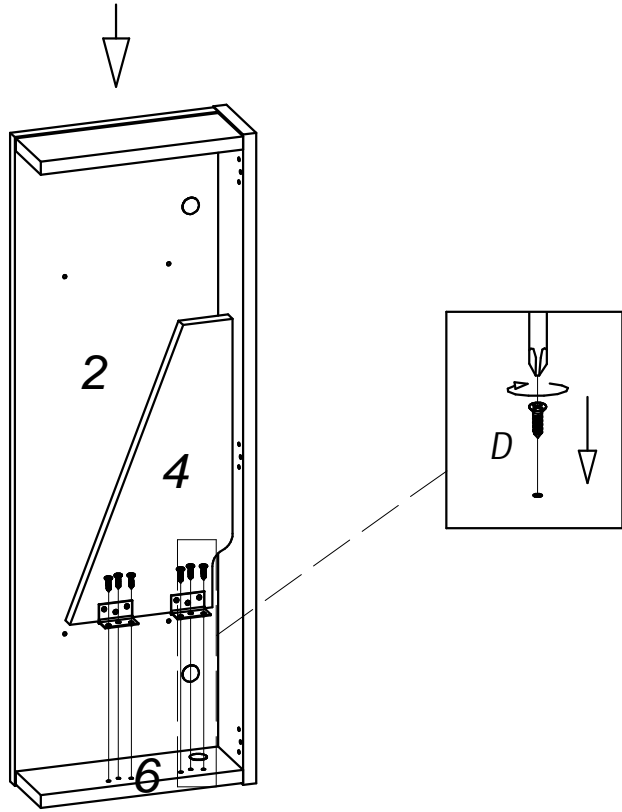
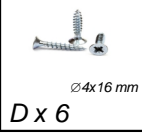
3



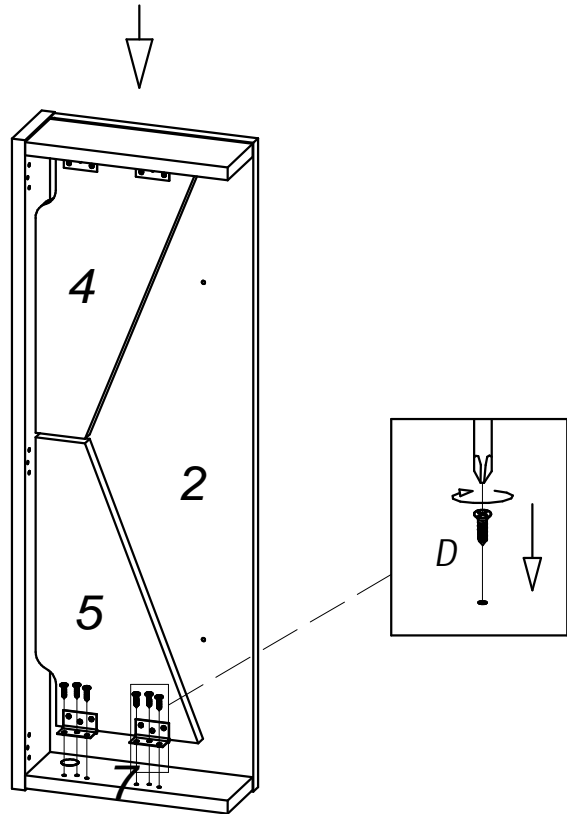
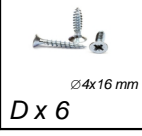
4



5



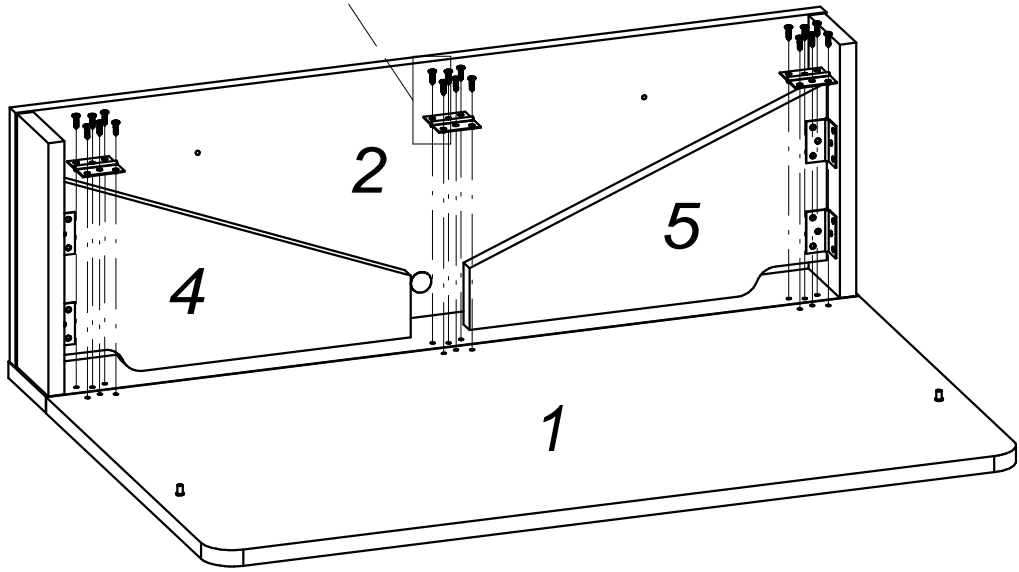
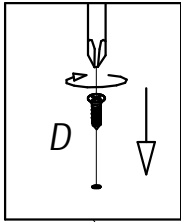
6

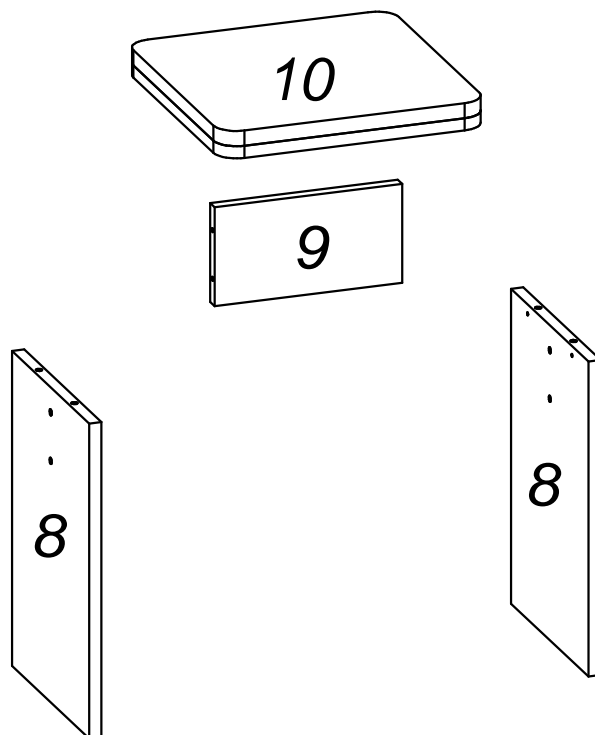
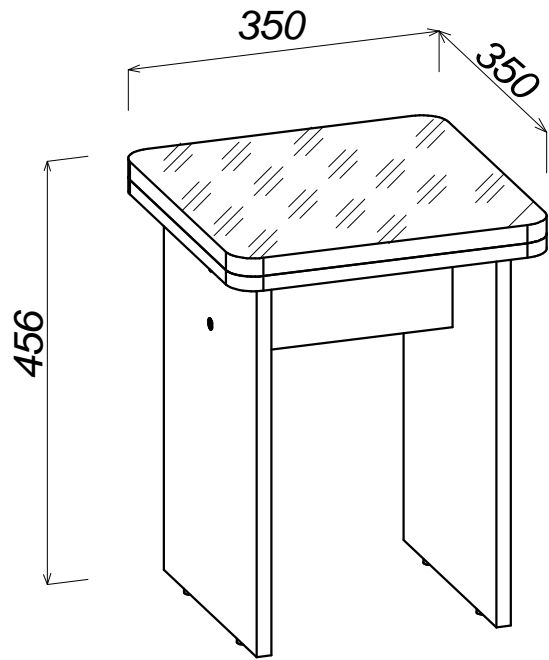


7

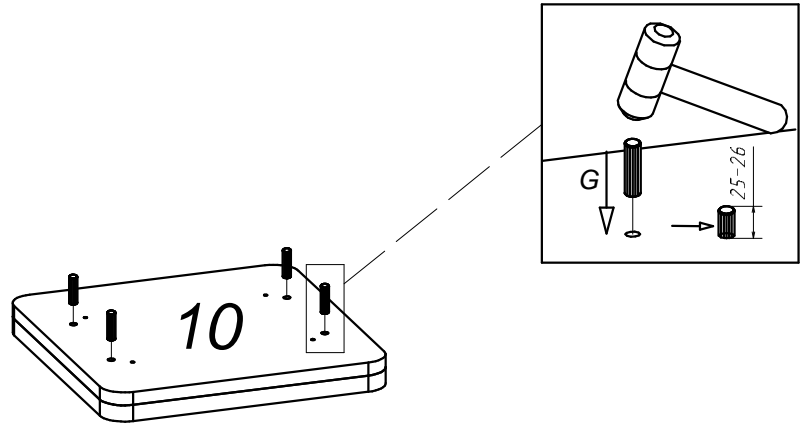
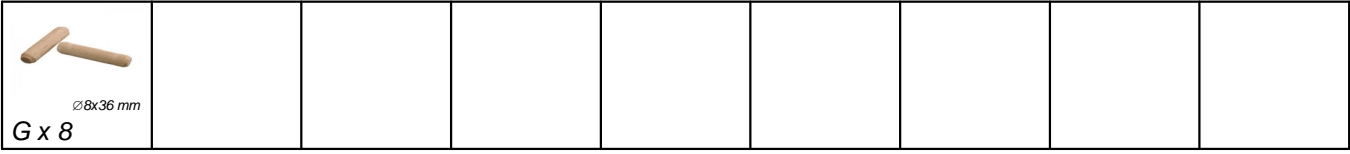

Ø4x16 mm
D x 18


S x 3



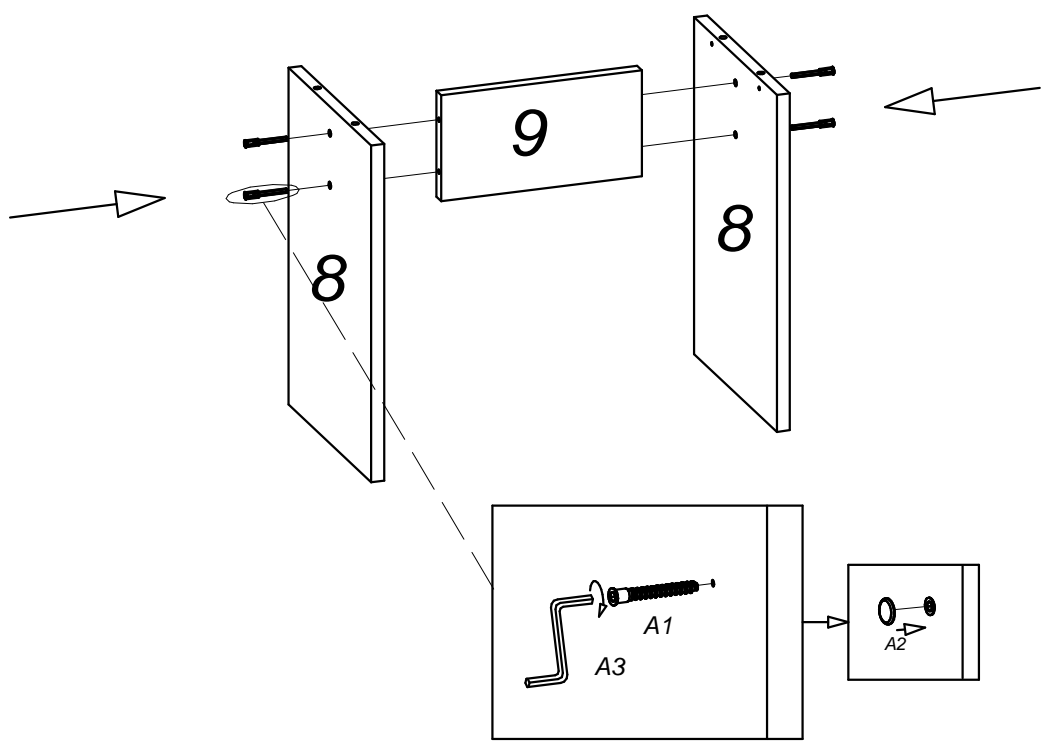
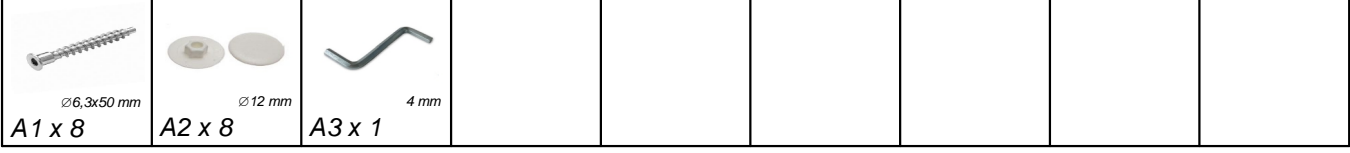


1



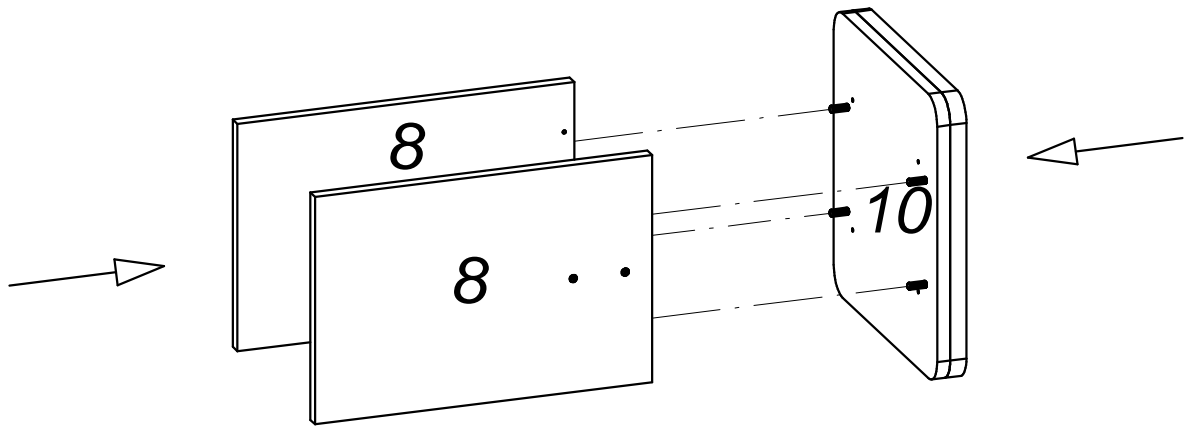
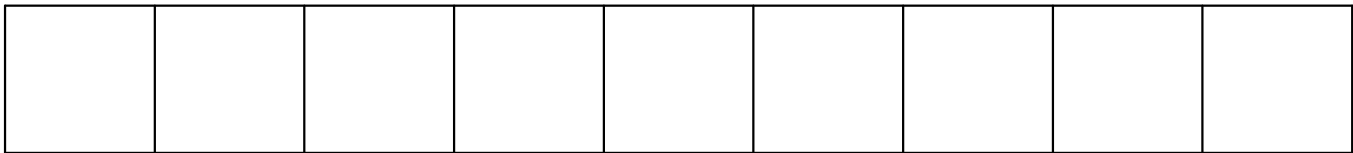
x 2

2



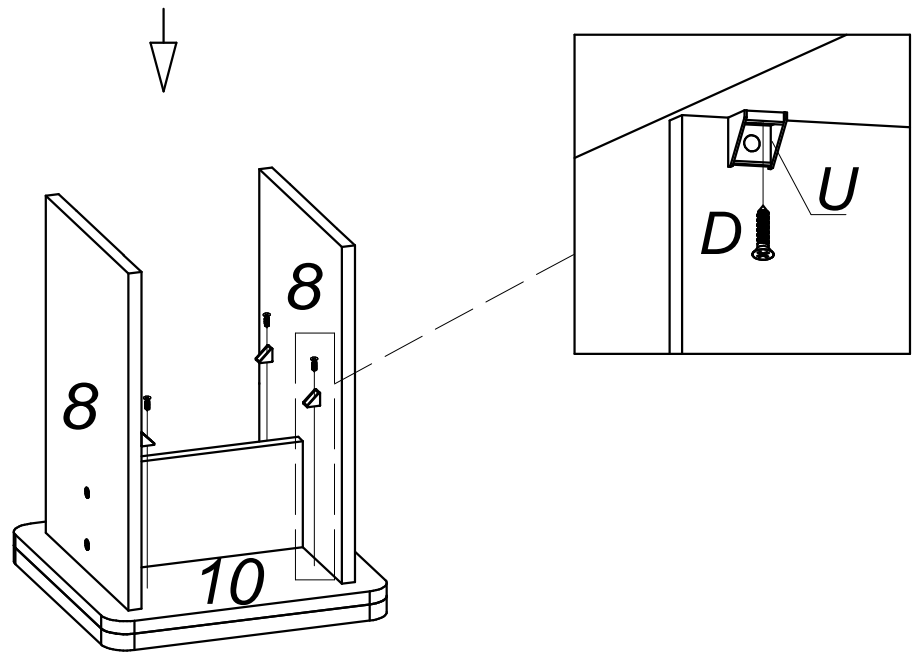
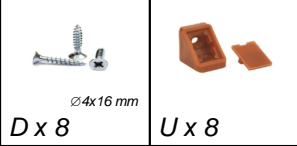
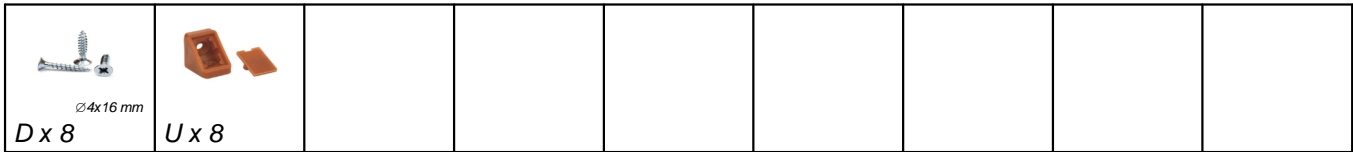
x 2

3



x 2

4

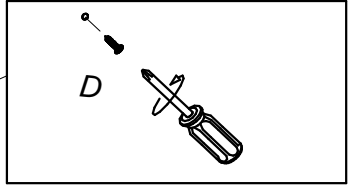
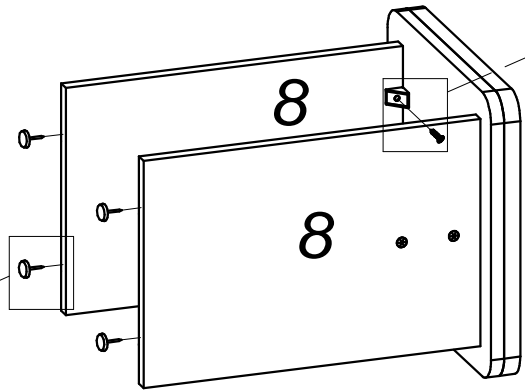
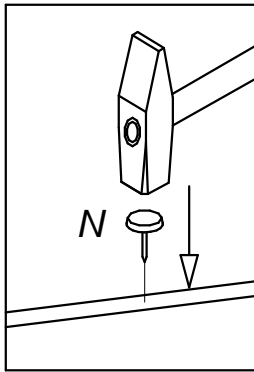


x 2

5



--	--	--	--	--	--	--	--	--



x 2